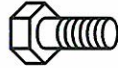




A (2x) M 8 x 0,5



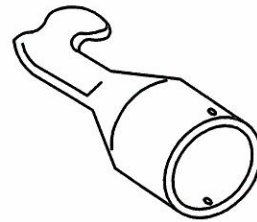
B (2x) M 8



C (2x) M 8 x 16



H (2x) 3 x 16



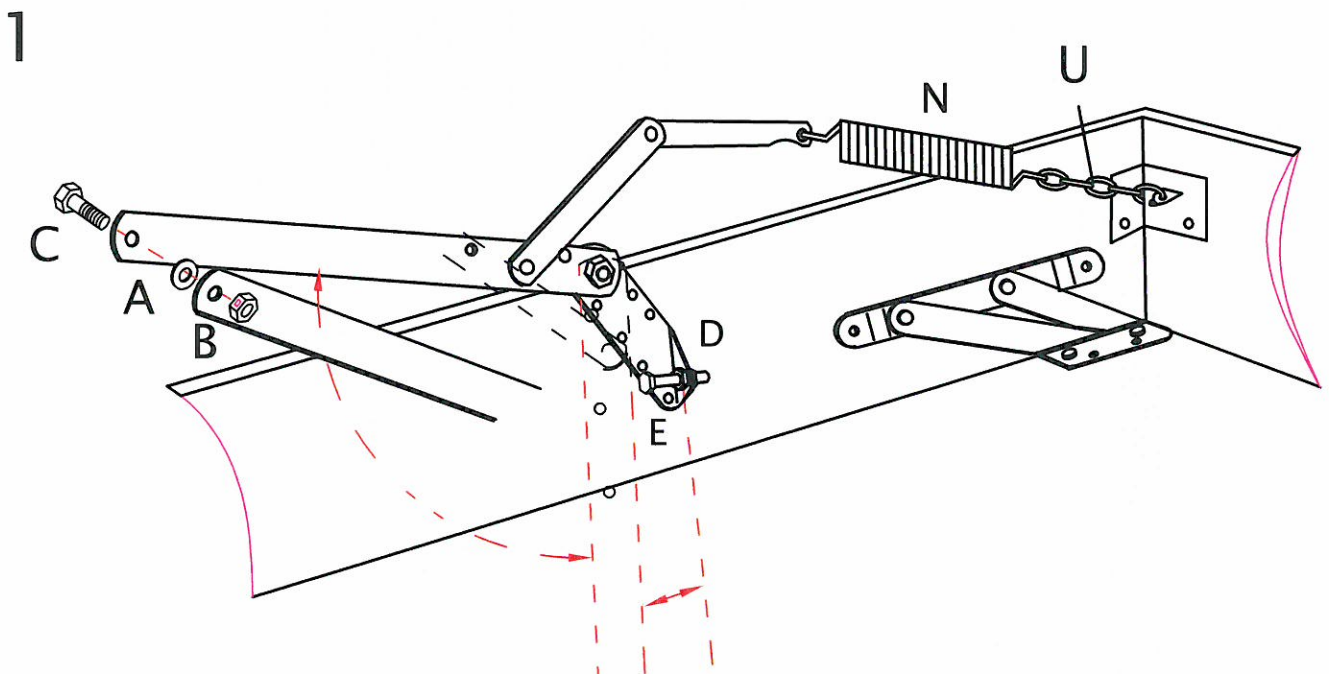
M (1x) Ø 30 x 87



U (2x)

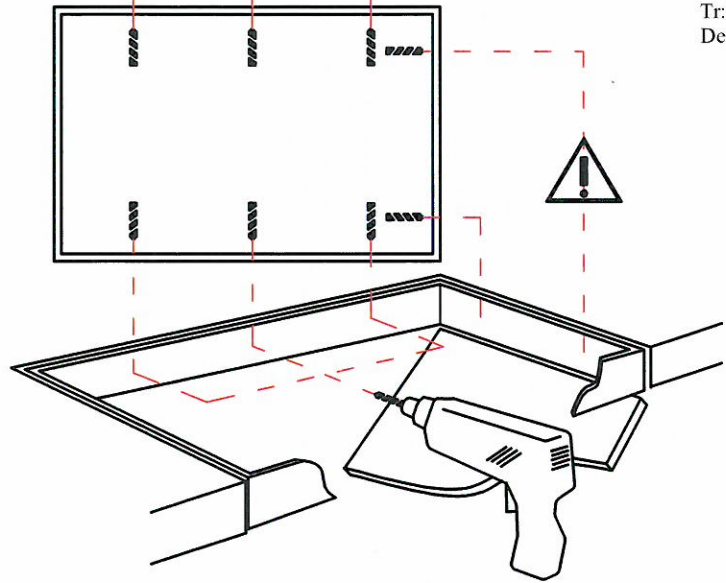
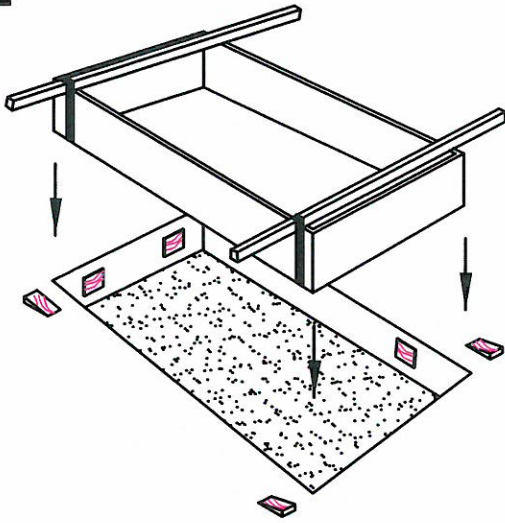


N (2x) D 26,5, d  
3,8 x 255

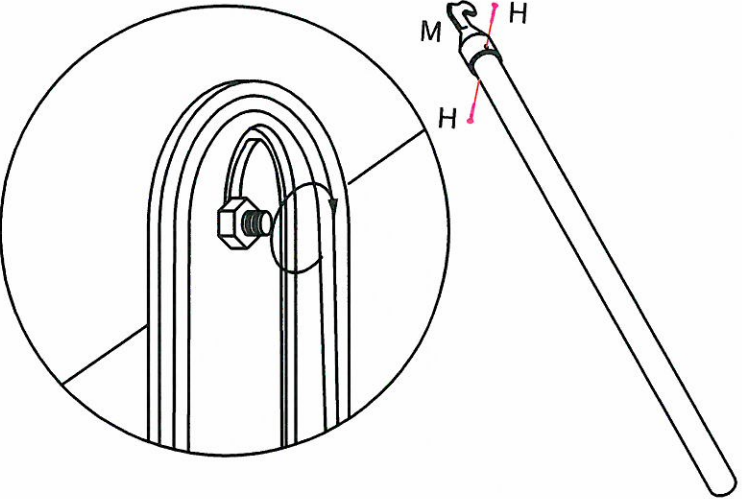
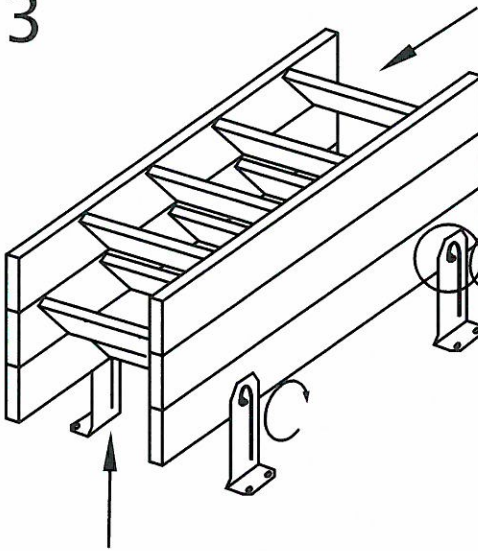


Mo:8a  
Tr:27mm  
De:33mm

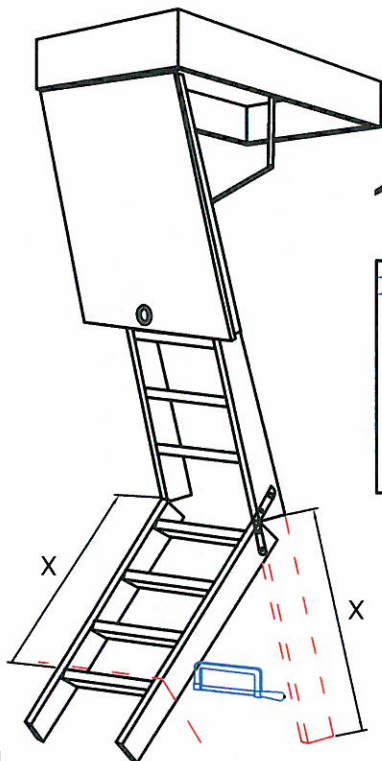
2



3



4



2

